

SkyLine Chills

SkyLine Chills Abatidor/Congelador 50/50KG 10 GN 1/1 - Para Grupo Remoto

ARTÍCULO # _____

MODELO # _____

NOMBRE # _____

SIS # _____

AIA # _____


727737 (EBFA11RE)

 Skyline Chills Abatidor/
 Congelador 50 / 50kg, 10
 GN 1/1 o 600x400mm (29
 niveles 30mm) con control
 de pantalla táctil, para
 grupo remoto

Descripción

Artículo No.

- Abatidor/Congelador con interfaz de pantalla táctil completa de alta resolución, multilinguaje
- Para bandejas de 10 GN 1/1 o 600x400 mm. Hasta 18 cubetas de helados de 5 kg (165x360x125h mm)
- Capacidad de carga: enfriamiento de 50 kg. congelación 50 kg
- Sistema de distribución de aire OptiFlow para lograr el máximo rendimiento con 7 niveles de velocidad de ventilador
- Modos de refrigeración / congelación: automático (10 familias de alimentos con más de 100 variantes preinstaladas diferentes); Programas (un máximo de 1000 programas se pueden almacenar y organizar en 16 categorías diferentes); Manual (enfriamiento suave, enfriamiento intenso, congelación, mantenimiento, turbo enfriamiento y ciclos de calor); Ciclos de especialistas (enfriamiento de crúceros, pruebas, demoras, descongelación rápida, sushi y sashimi, enfriamiento de Sous-Vide, helados, yogur y chocolate)
- Funciones especiales: refrigeración / congelación MultiTimer, Make-it-Mine para personalizar la interfaz, SkyHub para personalizar la página de inicio, agenda MyPlanner, conexión SkyDuo a los hornos SkyLine
- Estimación del tiempo restante para ciclos controlados por sondas basados en técnicas de inteligencia artificial (ARTE 2.0)
- Descongelación y secado automático y manual.
- Puerto USB para descargar datos HACCP, programas y configuraciones. Conectividad lista
- Sonda de temperatura de sensor múltiple de 3 puntos
- Construcción de acero inoxidable en todo
- Esquinas redondeadas internas
- Unidad de refrigeración remota (accesorio opcional)
- Gas refrigerante R452a
- Rendimiento garantizado a temperaturas ambiente de + 43 ° C (clase climática 5)

Características técnicas

- Ciclo de abatimiento rápido: 50 kg desde +90 °C hasta +3 °C en menos de 90 minutos.
- Ciclo X-Freeze (+ 10 °C a -41 °C): ideal para la congelación rápida de todo tipo de alimentos (crudos, a media cocción o completamente cocidos).
- Ciclo Lite-Hot (+ 40 °C a -18 °C): ideal para preparaciones de calentamiento suaves.
- Manteniéndose a +3 °C para enfriar o -22 °C para congelar, se activa automáticamente al final de cada ciclo, para ahorrar energía y mantener la temperatura deseada (la activación manual también es posible).
- Enfriamiento turbo: la enfriadora funciona continuamente a la temperatura deseada; Ideal para la producción continua.
- El modo automático incluye 10 familias de alimentos (carne, pollo, pescado, salsas y sopas, verduras, pasta / arroz, pan, panadería salada y dulce, postre, enfriamiento rápido de bebidas) con más de 100 variantes preconfiguradas. A través de la fase de detección automática, el abatidor optimiza el proceso de enfriamiento según el tamaño, la cantidad y el tipo de alimento cargado para lograr el resultado seleccionado. Visión general en tiempo real de los parámetros de enfriamiento. Posibilidad de personalizar y guardar hasta 70 variantes por familia.
- Cycles +: - Cruise Cycle establece automáticamente los parámetros para el enfriamiento más rápido y mejor (funciona con la sonda) - Prueba - Prueba retrasada - Descongelación rápida - Sushi y Sashimi (alimentos sin anisakis) - Chill Sous-vide - Helado - Yogur - Chocolate
- Modo de programas: se puede almacenar un máximo de 1000 programas en la memoria del enfriador, para recrear exactamente el mismo estándar alto en cualquier momento. Los programas se pueden agrupar en 16 categorías diferentes para organizar mejor el menú. Programas de enfriamiento de 16 pasos también disponibles.CHAR(10)
- Función MultiTimer para gestionar hasta 20 ciclos de enfriamiento diferentes al mismo tiempo, mejorando la flexibilidad y garantizando excelentes resultados. Se pueden guardar hasta 200 programas MultiTimer.
- El sistema de distribución de aire OptiFlow para lograr el máximo rendimiento en refrigeración / calefacción y control de temperatura, gracias a un diseño especial de la cámara combinado con un ventilador de velocidad variable de alta precisión.
- Ventilador con 7 niveles de velocidad. El ventilador se detiene en menos de 5 segundos cuando se abre la puerta.
- 3 sensores, sonda multisensor de temperatura mide la temperatura exacta garantizando la seguridad alimentaria y una alta precisión.
- Estimación del tiempo restante para ciclos dirigidos por sonda basados en técnicas de inteligencia artificial (ARTE 2.0) para una planificación más sencilla de las actividades.
- Funciones de pre-enfriamiento y precalentamiento

Aprobación:

personalizables

- Desescarche y secado automático.
- Rendimiento garantizado a temperaturas ambiente de + 43 ° C (clase climática 5).
- [NOT TRANSLATED]
- Estructura interna polivalente apta para gastronomía, bandejas de panadería o cubetas para helados.

Construcción

- Unidad de refrigeración remota (accesorio opcional).
- Válvula solenoide para gestionar automáticamente la presión del gas en el circuito termodinámico.
- Componentes principales en acero inoxidable AISI 304.
- Evaporador con protección antioxidante.
- Motores y ventilador protegidos a prueba de agua IP54.
- Cámara interna higiénica sin costuras con todas las esquinas redondeadas para facilitar la limpieza.
- Junta magnética desmontable con diseño higiénico.
- CHAR(10)Panel abisagrado de ventilación para el acceso al evaporador para la limpieza.
- Tope de la puerta para mantener la puerta abierta y evitar la formación de malos olores.
- Marco de la puerta con calefacción automática.

Interfaz de Usuario y Gestión de Datos

- Interfaz de pantalla táctil completa de alta resolución (traducida a más de 30 idiomas) - Panel táctil intuitivo con iconos en color.
- Posibilidad de subir fotos o imágenes para los iconos, para personalización completa de ciclos.
- Permite la personalización completa o el bloqueo de la interfaz de usuario.
- SkyHub le permite al usuario agrupar las funciones favoritas en la página de inicio para un acceso inmediato.
- MyPlanner funciona como una agenda en la que el usuario puede planificar el trabajo diario y recibir alertas personalizadas para cada tarea.
- Con SkyDuo, horno y abatidor se conectan entre sí y se comunican para guiar al usuario a través del proceso de cocción y enfriamiento, optimizando el tiempo y la eficiencia (el kit SkyDuo está disponible como accesorio opcional).
- Puerto USB para descargar datos HACCP, compartir programas del abatidor y configuraciones fáciles de usar.
- Conectividad lista para el acceso en tiempo real a los dispositivos conectados desde el control remoto y HACCP (requiere un accesorio opcional).
- Entrenamientos y guías de materiales de apoyo de fácil acceso mediante el escaneo de QR-Code con cualquier dispositivo móvil.
- Visualización automática del consumo al final del ciclo.

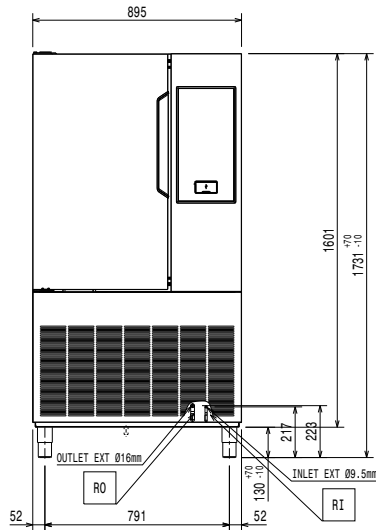
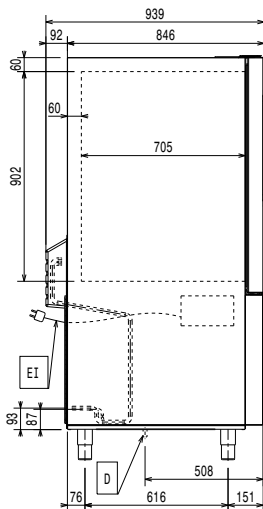
TIT_Sustainability



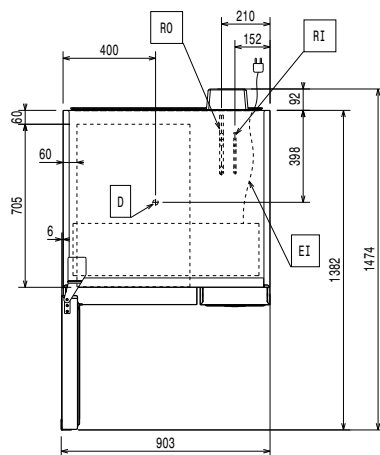
- Diseño centrado en las personas con certificación de 4 estrellas por ergonomía y facilidad de uso.

Accesorios opcionales

- - NOT TRANSLATED - PNC 880564
- - NOT TRANSLATED - PNC 880567
- - NOT TRANSLATED - PNC 880587
- - NOT TRANSLATED - PNC 880589
- - NOT TRANSLATED - PNC 881221
- - NOT TRANSLATED - PNC 881284
- Pareja de rejillas inox 1/1 GN PNC 922017
- - NOT TRANSLATED - PNC 922062
- Rejilla en acero inoxidable para pastelería 400x600 mm, AISI 304 PNC 922264
- - NOT TRANSLATED - PNC 922601
- - NOT TRANSLATED - PNC 922602
- - NOT TRANSLATED - PNC 922608
- - NOT TRANSLATED - PNC 922626
- - NOT TRANSLATED - PNC 922648
- - NOT TRANSLATED - PNC 922649
- - NOT TRANSLATED - PNC 922714

Alzado

Lateral


D = desagüe
 EI = conexión eléctrica
 RO = conexión de unidad remota

Planta

Eléctrico

Se requiere disyuntor

Suministro de voltaje 220-240 V/1 ph/50/60 Hz

Poder de calefacción: 1.9 kW

Agua

Tamaño de la línea de desagüe: 1"1/2

Instalación

Despeje: 5 cm en los lados y el posterior
 Consulte y siga las instrucciones detalladas de instalación proporcionadas con la unidad.

Capacidad

Máxima capacidad de carga: 50 kg

Número/tipo de rejillas 10 (GN 1/1; 600x400)

N° y tipo de recipientes: 14 (360x250x80h)

Info

Dimensiones externas, ancho 895 mm

Dimensiones externas, fondo 939 mm

Dimensiones externas, alto 1731 mm

Peso neto 218 kg

Peso del paquete 167 kg

Volumen del paquete 2.1 m³

Datos de Refrigeración

Se requiere unidad de refrigeración remota.

Nota: potencia de refrigeración calculada a una distancia de 20 mt lineales.

[NOT TRANSLATED]

Remote refrigeration unit required. Working temperature in the cavity of the blast chiller is down to -41°C.

Note: refrigeration power calculated at a distance of 20 linear mt.

[NOT TRANSLATED]

[NOT TRANSLATED]

R404A; R452A

Certificaciones ISO

ISO Standards: 07